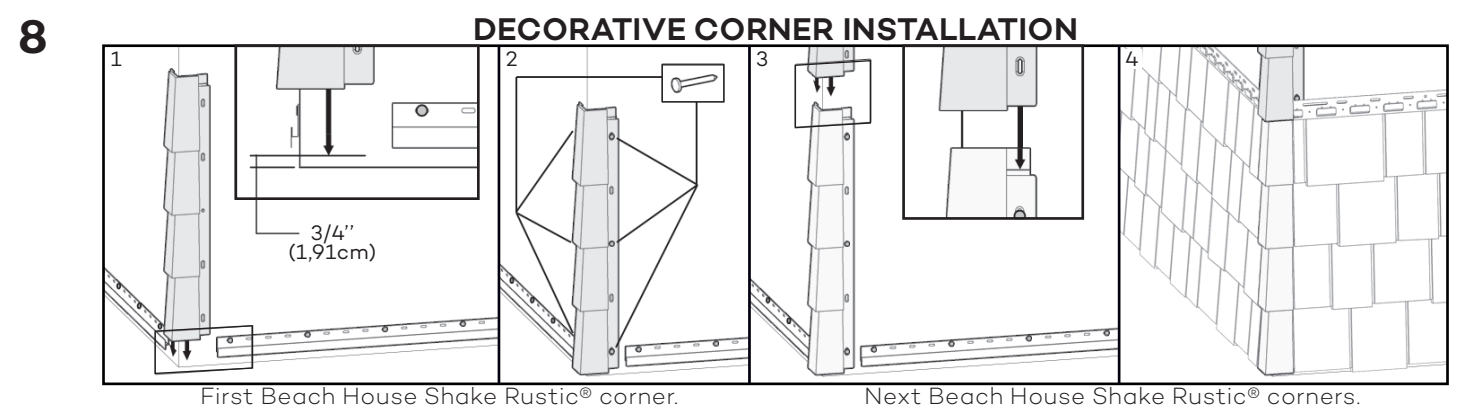
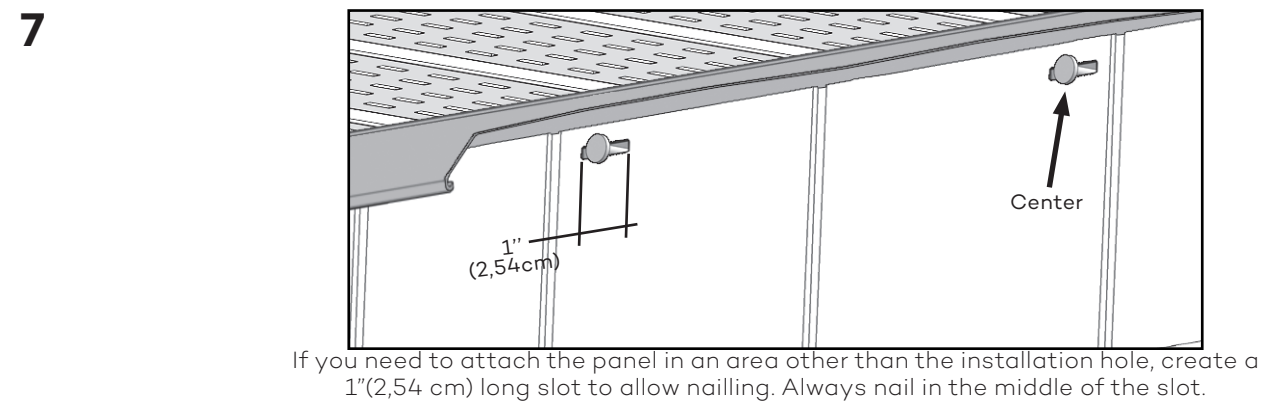
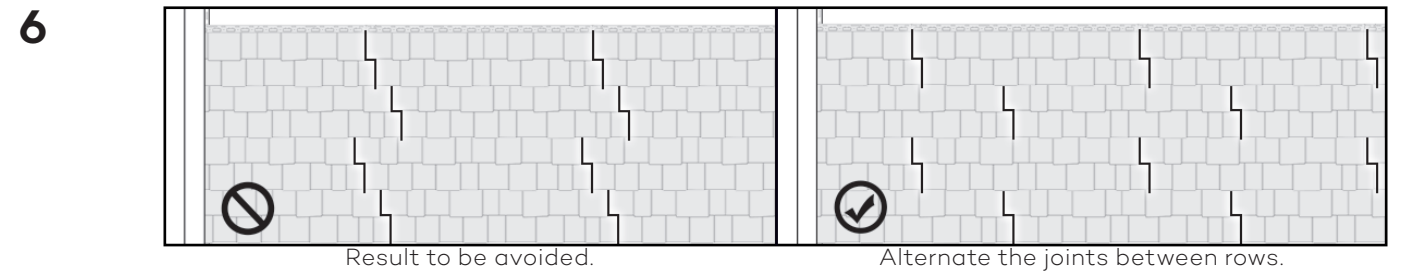
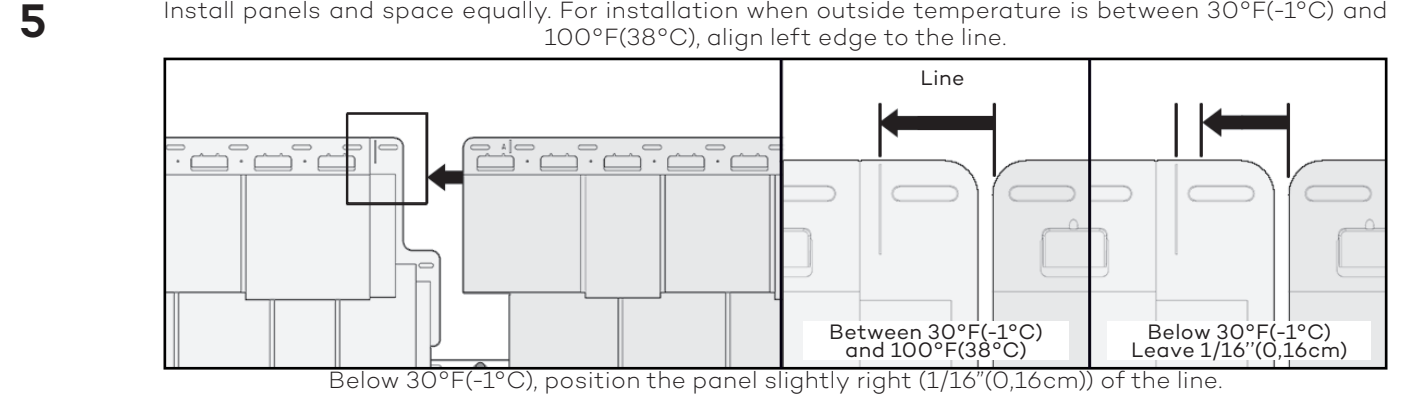
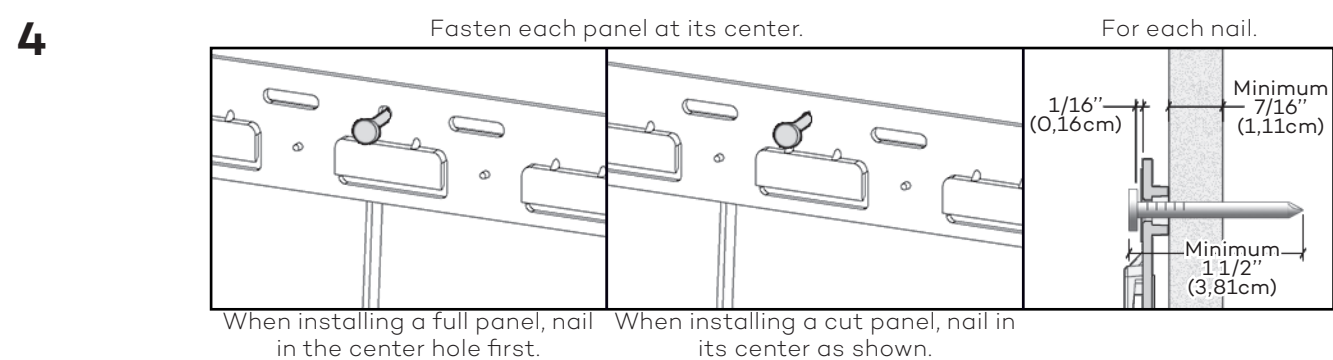
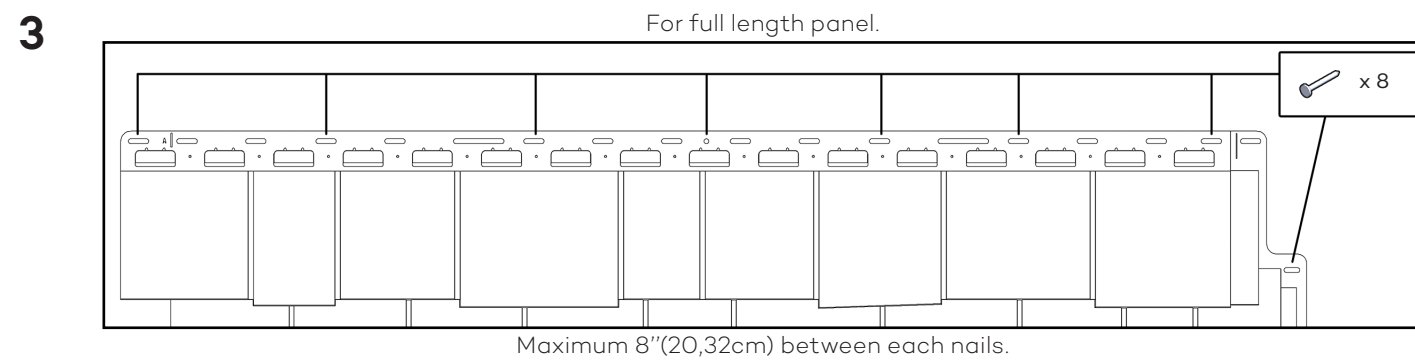
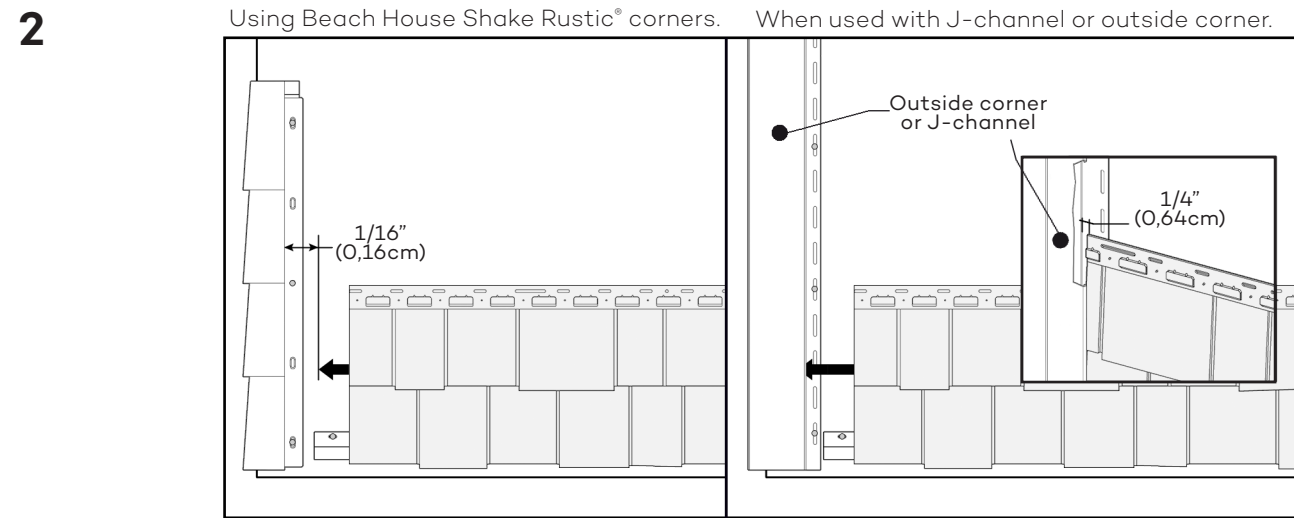
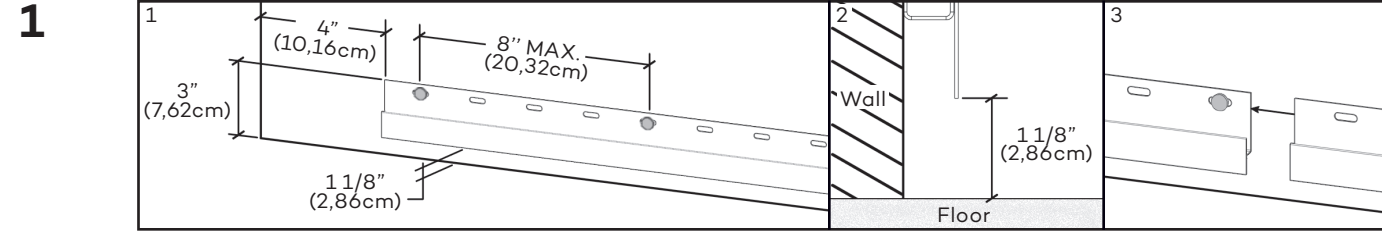


CAUTION: ALWAYS INSTALL PRODUCT FROM LEFT TO RIGHT AND REMEMBER THAT COMPOSITE PANELS UNDERGO MINIMAL EXPANSION/CONTRACTION DUE TO TEMPERATURE VARIATIONS. FOR BEST APPEARANCE, WE RECOMMEND INSTALLING PRODUCT ON FLAT SURFACES (EX: PLYWOOD PANELS OR OSB PANELS). IF PANELS ARE INSTALLED ON A WALL WITH FURRINGS, THOSE STRIPS MUST BE INSTALLED ON A 45 DEGREE ANGLE, SPACED 8"(20,32CM) CENTER TO CENTER.

FRANÇAIS
AU VERSO

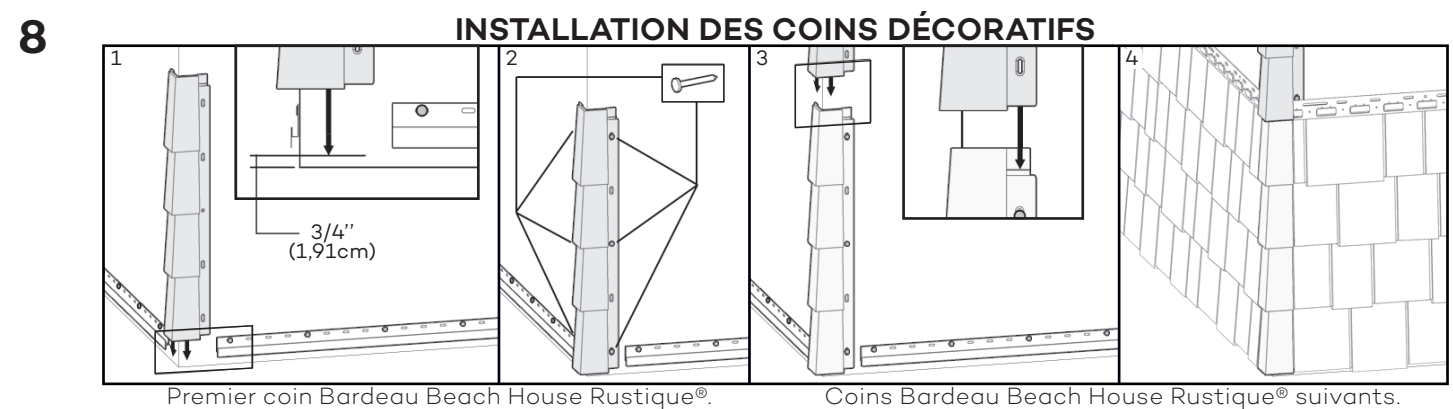
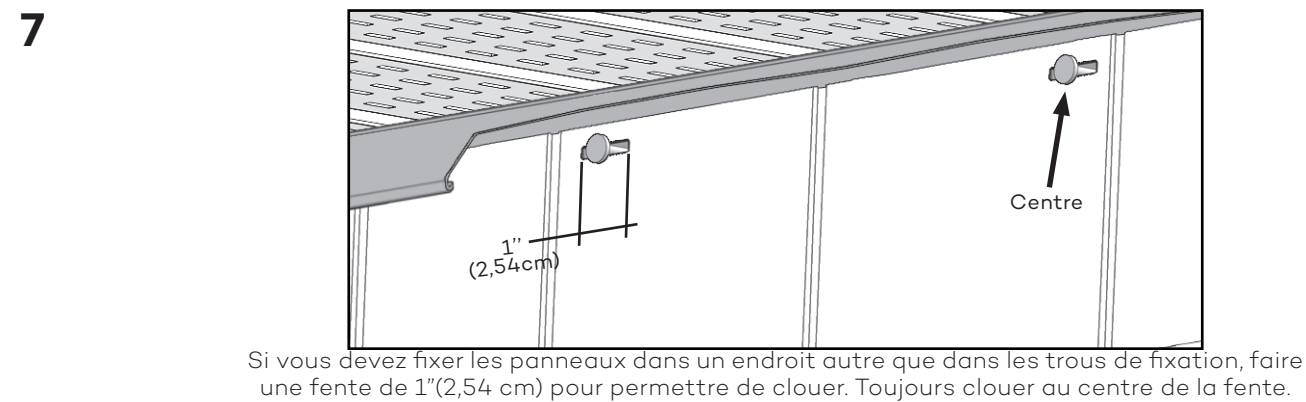
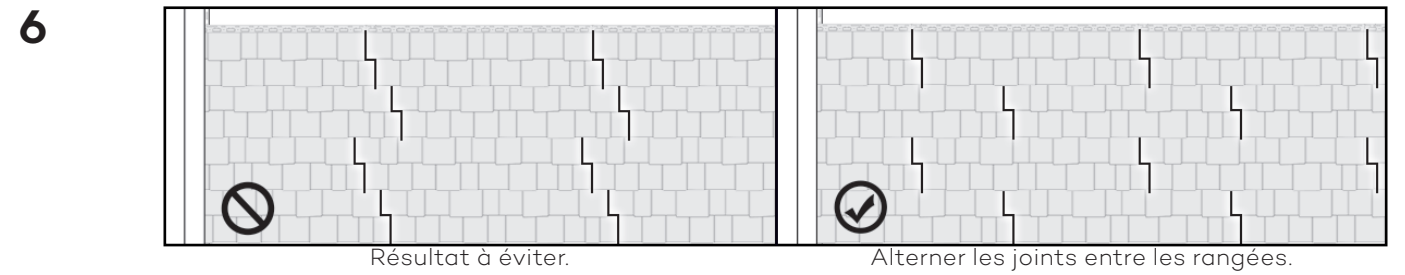
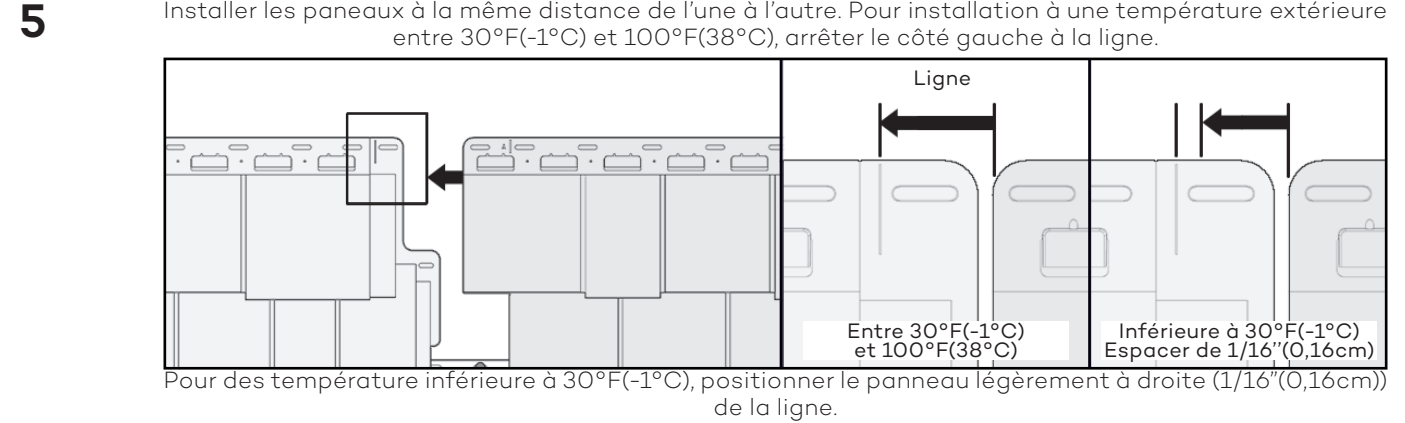
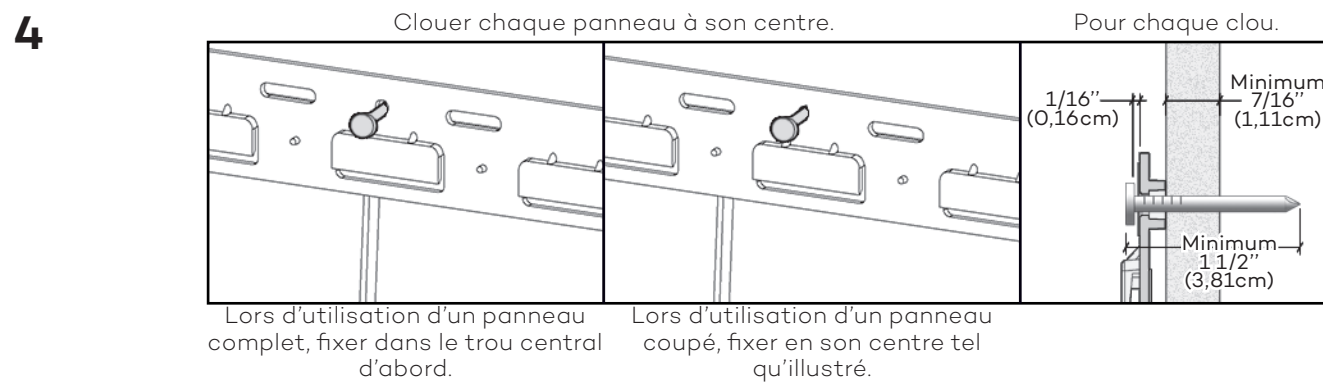
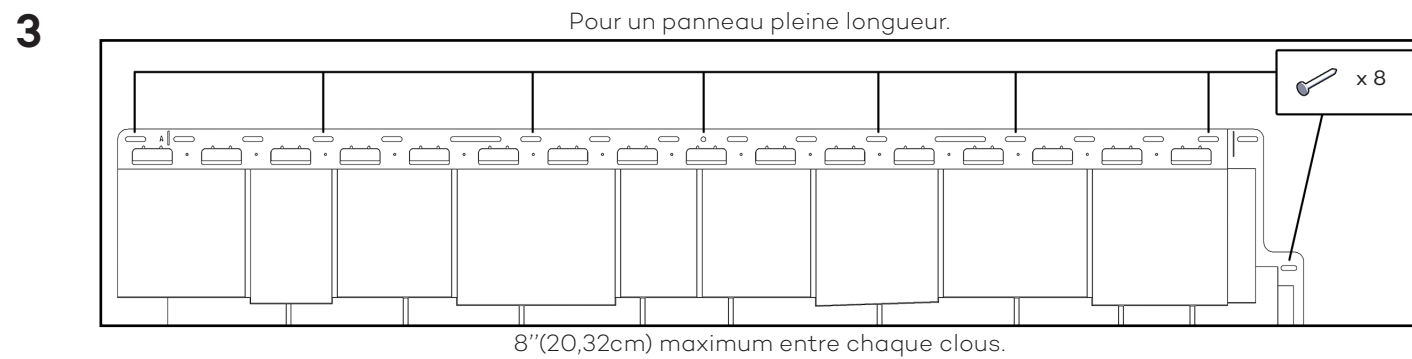
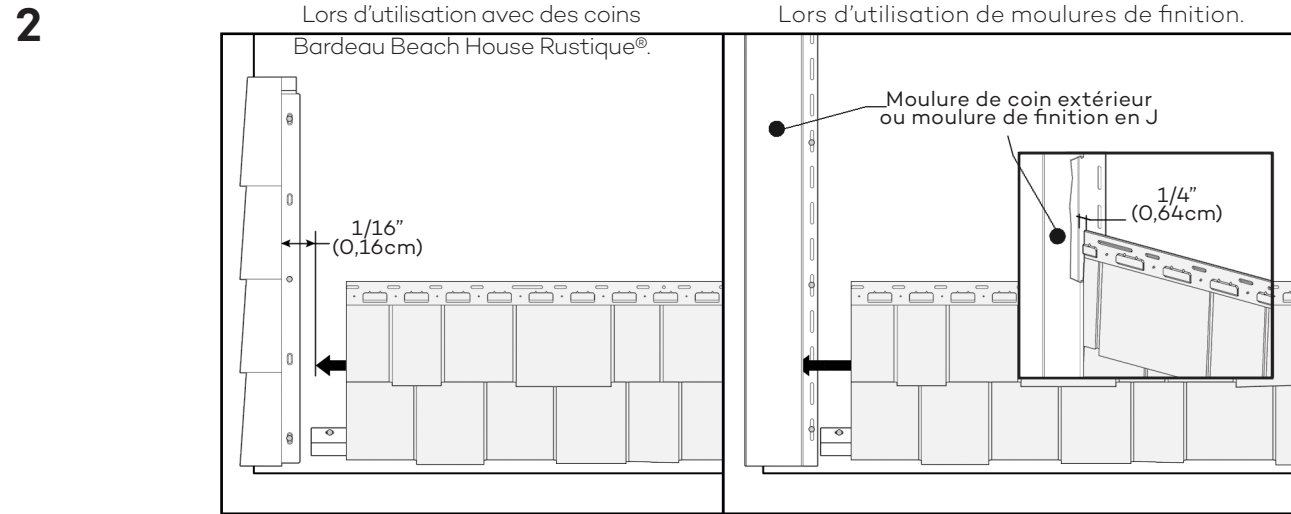
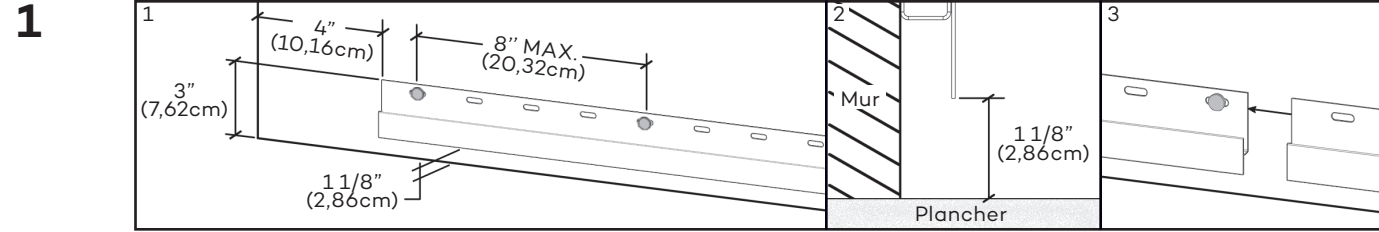


See TANDOCOMPOSITES.COM for the complete installation guide.



ATTENTION: TOUJOURS INSTALLER LE PRODUIT DE GAUCHE VERS LA DROITE ET NE PAS OUBLIER QUE LES PANNEAUX DE COMPOSITES SUBISSENT UNE LÉGÈRE EXPANSION/CONTRACTION EN RAISON DES VARIATIONS DE TEMPÉRATURE. POUR UNE MEILLEURE APPARENCE, NOUS RECOMMANDONS D'INSTALLER LE PRODUIT SUR DES SURFACES PLANES (EX: PANNEAUX DE CONTRE-PLAQUÉ OU OSB). SI INSTALLER SUR UN MUR LATTE, INSTALLER LES LATTES À 45 DEGRÉS ET AUX 8"(20,32CM) CENTRE EN CENTRE.

ENGLISH ON REVERSE



Pour le guide d'installation complet, voir TANDOCOMPOSITES.COM.

